

# **PAX** passad®

**NYHET**

“markedets beste baderomsvifte  
har nå blitt enda bedre”



stillere

sikrere

smartere

enklere

miljøvennlig

energieffektiv

[www.pax.se](http://www.pax.se)



# PAX passad®

## Erfaring og smart teknikk

Vi har utviklet den nye PAX passad-serien slik at du enkelt skal finne en modell som passer viftebehovet i din bolig. Vi har bygget inn all vår kunnskap, mer enn 50 års erfaring og den aller siste tilgjengelige styreteknikken. PAX passad oppfyller alle de avanserte krav og funksjoner som installatører og brukere stiller til en moderne baderomsvifte.

## Bekymringsfri bruk

Utformingen av nye PAX passad gjør den enkel og både montere og å bruke. God plass i rammedelen letter installatørens jobb, og rengjøring av viften kan utføres helt uten noe verktøy.

Viftens innebyggede smarte styrefunksjoner gir en bekymringsfri ventilasjon og hjelper ditt hus med "å puste" når det behøves som mest. Resultatet blir et innemiljø som gjør at både du og huset har det bra!

## Trygg - Sikker - Miljøvennlig

Når du velger en vifte i PAX passad-serien bidrar du samtidig til å bedre miljøet. Viftene er produsert i utvalgte materialer med minimal miljøpåvirkning. Selvsagt er viftene i PAX passad-serien 100% gjenvinnbare. PAX passad er bl.a. et anbefalt produkt av Sunda Hus. For din trygghet gjennomgår alle PAX produkter svært grundige kvalitets- og sikkerhetstester. Viftene i PAX passad-serien er ikke noe unntak. For å understreke vårt fokus på kvalitet yter vi hele fem års garanti på PAX passad.



Bedömd i  
Sunda Hus

## Arvet fra PAX 200-serie

Forgjengeren til PAX passad er ikke helt uventet den populære PAX 200-serien, som i nesten ti år har vært en klar markedsleder. Vi har videreutviklet og forbedret PAX 200-seriens geniale grunnegenskaper og lagt til nye smarte funksjoner, noe som har ført til at PAX passad-serien er:

- Mer modelloptimert (flere smartere funksjoner, men færre modeller).
- Enda mer stillegående (kun 17dB (A) på 3m).
- Mer effektiv (95 m<sup>3</sup>/h frittblåesende).
- Enklere i bruk.
- Enklere å installere.
- Miljøvennlige.
- Energigivnlige (kun 4W).
- Sikrere.

Vi har helt enkelt gjort:

*"markedets beste  
baderomsvifte enda bedre"*

# PAX

## PAX passad® multi - helt uten regulering!

PAX passad multi klarer utluftingsjobben i ALLE tenkelige villamiljøer. Viften grunninnstilles ved installasjon og jobber siden helt automatisk og bekymringsfritt uten behov for videre manuelle innstillinger via reguleringsbrytere. Viften kan arbeide i tre faste hastighetsnivåer. Velger du å installere viften for kontinuerlig drift i lav hastighet besørger en jevn og nyttig grunnventilasjon som påvirker hele innklimaet positivt. Ved bevegelse eller rask lysendring i rommet skifter viften opp til middelhastighet slik at for eksempel uønsket lukt stille og raskt forsvinner.

Når viften kjenner at fuktnivået øker, for eksempel når du dusjer, veksler den unike automatiske fuktfunksjonen opp viften til makshastighet. Slik går den til rommet igjen er tilbake til normalt fuktnivå. Dersom viften har vært inaktiv i 24 timer aktiveres en utluftingsfunksjon som sikrer ventilasjonen ved at viften går i en 30 minutters periode hver 6. time. PAX passad multi har innebygget allpolig bryter og egner seg både for vegg- og takmontering. Dersom viften skal brukes kun til nødvendig utlufting gjennom yttervegg kan orginaltilbehøret PAX passad kaldrasspjeld påmonteres med et enkelt håndgrep. PAX passad multi kan også kjøpes i komplett pakke med veggrør, ytterveggsgitter og kaldrasspjeld.



## PAX passad® 60 – grunnventilasjon og fuktstyring

PAX passad 60 er den ideelle viften der det naturlige selvtrekket i din bolig ikke er tilstrekkelig for å oppnå den nødvendige luftutskiftingen. Den er laget for kontinuerlig drift med den hensikt å skape og opprettholde en jevn grunnventilasjon. Passende nivå for luftmengde stilles enkelt inn ved hjelp av viftens innebyggede trinnløse hastighetsregulator. Dessuten har PAX passad 60 en styrefunksjon som automatisk veksler til maks hastighet når fuktnivået i rommet overstiger innstilt verdi. Den kan også parallellt installeres for manuell bryterstyrt omkobling mellom grunnventilasjon og maksimal hastighet. PAX passad 60 passer for kanaler både med og uten naturlig selvtrekk (se fig A og B).

## PAX passad® 30/31 – med fuktstyring og bevegelsesføler

Perfekt for badetrom i boliger der det naturlige selvtrekket, eller eksisterende mekaniske avtrekk, ikke er tilstrekkelig. PAX passad 30 monteres i kombinasjon med separat kanal med naturlig selvtrekk (se fig A). PAX passad 31 har kaldrasspjeld, og benyttes i separat kanal uten et naturlig selvtrekk (se fig B). Viften starter enten via bevegelsesføler (IR/lys) når noen beveger seg i rommet, eller når fuktnivået i rommet overstiger normal innstilt verdi.

## PAX passad® 00 - grunnutførelse

Seriens grunnmodell for vegg- og takmontering er en utmerket ventilasjonsløsning i alle rom der utluftingen ikke er god nok. PAX passad 00 kan kombineres med ulike eksternt monterte styreinnetninger, for eksempel PAX fukt&tidstyring 990 når løsningen krever en eksternt fuktautomatikk. Eksternt innkoblingsur når utluftingen ønskes styrt etter en gitt tid, eller PAX termostat for varmekjøling. Dersom viften skal benyttes i ytterveggsanal (se fig B) monteres også orginaltilbehøret PAX passad kaldrasspjeld.

## Modeller

De gode utmerkede egenskapene ekstremt stille gange, høy effektivitet, miljøvennlig og minimale energiforbruk gjelder for alle viftene i PAX passad-serien. Naturligvis er PAX passad-serien godkjent for montering i våtrom (område/soner 1). Nedenfor ser du hvilke funksjons- og monteringsalternativer som særpreger de respektive modellene.



Med naturlig selvtrekk



Uten naturlig selvtrekk




Modell	Montering Ø 100 mm	Automatiske funksjoner					
		RH%	IR	Lys	Timer	Hastighet 1, 2, 3	RPM
PAX passad® multi	A + B	X	X	X	X	X	-
PAX passad® 60	A + B	X	-	-	X	-	X
PAX passad® 30	A	X	X	X	X	-	-
PAX passad® 31	B	X	X	X	X	-	-
PAX passad® 00	A	-	-	-	-	-	-

= RH%   = IR   = Lys   = Timer   = Hastighet 1, 2, 3   = RPM

Utførlig info om selvtrekk, kaldrasspjeld og andre begreper - se FAQ/Tips på [www.pax.se](http://www.pax.se)

# PAX

## PAX passad® - Tekniske spesifikasjoner

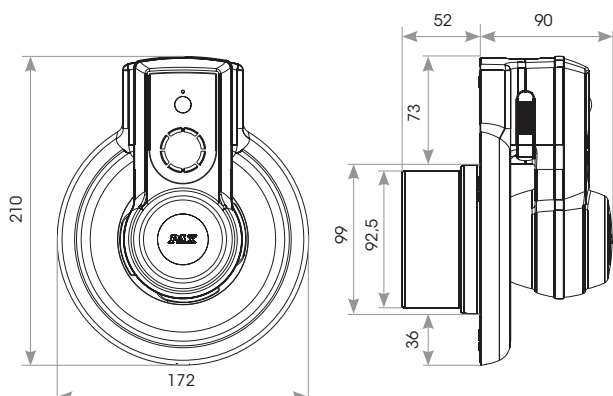
Tekniske spesifikasjoner	PAX passad®
Kapasitet frittblåsende	95 m <sup>3</sup> /h
Makstrykk	21Pa
Lydtrykksnivå – ved min hastighet	17 dB(A) 3 m
Lydtrykksnivå – ved maks hastighet	21 dB(A) 3 m
Effektforbruk	4 W
Spenning/frekvens	230 ±10% 50 Hz VAC
Kapslingsklasse	IP44 (område 1)
Isolationsklasse	Dobbelisolert  (klasse II) Skal ikke jordes
Sertifikat	
Øvrige godkjenninger	
Temperaturområde - 00	0 - 35°C
Temperaturområde - 30/31/60/multi	5 - 35°C
Ettergangstid timer 30/31/60/multi	15 min
Trinnløst tilslag, alt forsering for fuktinnvå	fra 40 RH%
IR dekningsområde 30/31/multi	4,5 m / 75°
Min resp. max kanal-Ø - uten dekkplate	Ø100-Ø140 mm
Min resp. max kanal-Ø - med dekkplate	Ø100-Ø160 mm
Material vekt %	Plast 61% av produktet, hvorav: PP 48%, ABS POM 6,8%, ABS 2,9%, Øvrig 3,3% Metaller 39% av produktet, hvorav: Stål 30%, Kobber 6%, Øvrig 3%
Installasjon	Autorisert installatør

## PAX passad® - Bestillingsinfo

Viftemodell	Art.nr.	EAN	EFO	NRF
PAX passad® 00	1850-1	739 14 77185011	49 106 22	655 36 51
PAX passad® 30	1855-1	739 14 77185516	49 106 23	655 36 52
PAX passad® 31	1860-1	739 14 77186018	49 106 24	655 36 53
PAX passad® 60	1865-1	739 14 77186513	49 106 25	655 36 54
PAX passad® multi	1870-1	739 14 77187015	49 106 26	655 36 55
PAX passad® multi pakke	1875-1	739 14 77187510	49 106 27	655 36 56

Tilbehør	Art.nr.	EAN	EFO	NRF
PAX Kaldrasspjeld *	8125-1	739 14 77812511	49 106 28	655 36 57
PAX Nese kjegle	8126-1	739 14 77812610	49 106 29	655 36 58
PAX Allpolig bryter **	8104-3	739 14 77810432	49 106 30	655 36 59
PAX Dekkplate ***	8143-4	739 14 77814348	49 106 31	655 36 62
PAX Distansramme ***	8145-1	739 14 77814515	49 106 32	655 36 61
Veggrør 100, L=150mm x 2	8157-1	739 14 77815710	49 105 75	655 37 15
Vindskyddshette kobber	8158-3	739 14 77815833	49 105 12	655 37 31
rustfritt	8158-4	739 14 77815840	49 105 13	655 37 32
grå ***	8158-1	739 14 77815819	49 105 76	655 37 16
Ytterveggsgitter hvit ***	8156-1	739 14 77815611	49 105 72	655 37 13
svart ***	8156-2	739 14 77815628	49 105 73	655 37 14
rød ***	8156-3	739 14 77815635	49 105 74	655 32 57

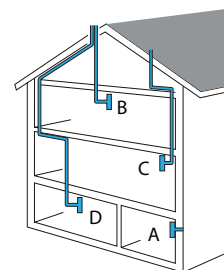
\* Inngår i PAX passad multi pakke \*\* Inngår i PAX passad multi \*\*\* Overmalbar



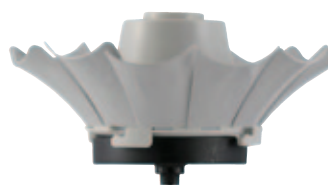
## PAX passad® - Luftmengder

Resultat fra praktiske tester, samtlige tilfeller med spirorør Ø100 mm.

Plassering	Luftmengd, ca l/s	Luftmengd, ca m <sup>3</sup> /h	Luftmengd vid ulike kanal-længder og antal bend
A	26	95	Veggjennomføring med ytterveggsgitter
B	22	80	3 m kanal med 1 bend
C	19	70	9 m kanal med 3 bend
D	17	60	11 m kanal med 5 bend



## PAX passad® - kaldrasspjeld - tilbehør



Dersom viften skal brukes kun til nødvendig utlufting gjennom yttervegg kan orginaltilbehøret PAX passad kaldrasspjeld påmonteres med et enkelt håndgrep.

- Finnes som tilbehør til Pax passad 00, 30 og multi.
- Medfølger i Pax multi pakke.
- År ferdig påmontert pax passad ved levering.

Forhandler:

# PAX

Pax Electro Products AB, Prof. Birkelandsv. 24b, 1081 Oslo  
tel. 23 14 18 18 • infonorge@pax.se • www.pax.se

